

П А С П О Р Т

Внимание!

В случае отклонений от установленных требований данной инструкции по сборке и установке детских игровых и спортивных элементов, нарушений правил эксплуатации – фирма производитель (поставщик) не несет ответственности за возможный травматизм, несчастные случаи и поломку элементов и узлов. Компания оставляет за собой право внесения изменений в конструкцию и дизайн оборудования, с целью повышения надежности и улучшения эстетического вида изделий.

1. Основные сведения об изделии

- 1.1 Произведено: ООО «ЮАМЕТ», 241511, Брянский р-он., д. Толвинка, ул. Толвинокая, д. 47Г
- 1.2 Продавец: ООО «СПОРТСТРОЙСЕРВИС», 195279, Санкт-Петербург, Индустриальный пр., д. 45А, оф. 310А
- 1.3 Заводская маркировка: Качели Гнездо тип-1 Соответствует ГОСТ Р 521669-2012 и признан годным к эксплуатации.
- 1.4 Дата выпуска: 2019г.
- 1.5 Назначение и область применения:

Детский игровой элемент предназначен для проведения досуга, физического развития, игр детей от 5 лет. Возможное использование: детские учреждения, дворовые игровые площадки, спортивные комплексы, частный сектор, зоны отдыха.

2. Технические характеристики изделия

№ п/п	Наименование характеристики	Параметры
1.	Длина	260 см
2.	Ширина	150 см
3.	Высота	220 см
4.	Объем	0,45 м ³
5.	Вес	108 кг
6.	Температурный режим эксплуатации	От -70 до +60 °С

Сертификация

Сертификат соответствия № РОСС RU.АД83.Н05014 от 15.02.2018 г., выданный Органом по сертификации продукции ООО НТЦ «Энергия» № RA.RU.10АД83

СИСТЕМА СЕРТИФИКАЦИИ ГОСТ Р
ФЕДЕРАЛЬНОЕ АГЕНТСТВО ПО ТЕХНИЧЕСКОМУ РЕГУЛИРОВАНИЮ И МЕТРОЛОГИИ



СЕРТИФИКАТ СООТВЕТСТВИЯ

№ РОСС RU.АД83.Н05014

Срок Действия с 15.02.2018

по 14.02.2021

№ 0161802

ОРГАН ПО СЕРТИФИКАЦИИ

рег. № RA.RU.10A.D35

Орган по сертификации продукции ООО НПП "Энергия" Адрес: 300028, РОССИЯ, Тульская область, город Тула, улица Болдина, дом 98 А, литер А, Телефон 8-987-637-8184, адрес электронной почты: nise-kae@yandex.ru

ПРОДУКЦИЯ

Детское игровое оборудование: Игровой комплекс, торца, песочница, качели, качели-балансиры, качалка на пружине, качель. Деревянное оборудование: Детский городок, песочница, песочный дворик, домик, качели, качель-балансиры, качалка на пружине, гимнастический комплекс. Серийный выпуск.

код ОК
28.99.32

СООТВЕТСТВУЕТ ТРЕБОВАНИЯМ НОРМАТИВНЫХ ДОКУМЕНТОВ

ГОСТ Р 52168-2012, ГОСТ Р 52169-2012, СП 53-101-98

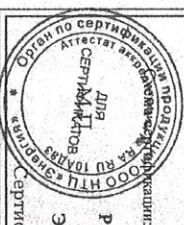
код ТН ВЭД

ИЗГОТОВИТЕЛЬ ООО "ЮАМЕТ", ОГРН: 1173256000488, ИНН: 3245012087, КПП: 324501001, Адрес: 241511, РОССИЯ, Брянская обл., Брянский р-он, п. Ивановка, ул. Пионерская, 56 А, телефон/факс: 8(4832) 34-53-41, адрес электронной почты: yuamet@bk.ru

СЕРТИФИКАТ ВЫДАН ООО "ЮАМЕТ", ОГРН: 1173256000488, ИНН: 3245012087, КПП: 324501001, Адрес: 241511, РОССИЯ, Брянская обл., Брянский р-он, п. Ивановка, ул. Пионерская, 56 А, телефон/факс: 8(4832) 34-53-41, адрес электронной почты: yuamet@bk.ru

НА ОСНОВАНИИ Протокол испытаний № 001/1-05/03/18, 001/1-02/03/18, 002/А-02/03/18 от 15.02.2018 года, выданный Испытательной лабораторией «Тест-Эксперт» (Аттестат аккредитации № РОСС РА 3178.04.01.НП.03 от 09.01.2017 года по 09.01.2020).

ДОПОЛНИТЕЛЬНАЯ ИНФОРМАЦИЯ



Руководитель органа
Эксперт

(Signature)

И.Р. Демин
С.Е. Федоров

Исполнительный директор
Исполнительный директор





3. Комплектность

№	Обозначение	Наименование	Кол-во, шт.
1	КЧГн100.100-01 СБ	Перемычка	1
2	КЧГн100.120СБ	Стойка	2
3	КЧГн100.120-01СБ	Стойка левая	2
4	КЧГн100.210СБ	Сиденье Гнездо 1000	1
5	КЧГн100.220СБ	Страховка	2

Изготовитель оставляет за собой право внесения конструктивных изменений, не влияющих на безопасность, функциональность и качество продукции

Комплектность крепежа для поставки оборудования

№	Изображение	ГОСТ (Код)	Наименование	Кол.	Предназначение	Масса за ед., кг	Общая масса, кг
6			Болт 10/12-100	8	Крепление к фундаменту	0,085	0,68
7		7798-70	Болт М10-6gx40.58.016	12	Крепление перемычки к стойкам	0,032	0,384
8		5915-70	Гайка М10-6Н.5.016	12		0,010	0,120

9		11371-78	Шайба С.10.02.Ст3.016	24		0,003	0,072
10		К427М10 ККК	Составной колпачок	24	Декоративная защита головки болта и гайки	0,01	0,240

4. Свидетельство о приёмке.

Изделие, соответствует ГОСТ Р 52169-2012 и признан годным к эксплуатации.

М.П. _____ Дата выпуска: « ____ » _____ 20__ г.

(Личная подпись)

(Фамилия, инициалы.)

5. Свидетельство о консервации.

Изделие, подвергнут консервации на ООО «ЮАМЕТ» согласно требованиям нормативных документов.

Дата консервации: _____

Срок консервации: _____

Консервацию проверил:

(Личная подпись)

(Фамилия, инициалы.)

6. Свидетельство об упаковке.

Изделие, упакован ООО «ЮАМЕТ» согласно требованиям нормативных документов.

Дата упаковки: _____

Упаковку проверил:

(Личная подпись)

(Фамилия, инициалы.)

7. Гарантийные обязательства и условия предоставления гарантии.

Производитель предоставляет на данное изделие гарантию сроком 12 месяцев.

Условиями сохранения гарантийных обязательств являются следующее:

- Соблюдение требований по транспортировке, хранению, размещению, установки и эксплуатации.
- Наличие акта выполненных работ по сборке и установке изделия с подписью представителя организации – продавца. (В случае предоставления данных услуг фирмой-продавцом).
- Гарантия на ремонт или замену не может быть реализована в случае преднамеренной порчи изделия и комплектующих узлов (вандализм) или использования комплекса не по назначению.
- В случае обнаружения дефектов или поломок изделий, в период гарантийного срока, составляется акт-рекламация, объясняющая причины выхода из строя (обнаружения дефекта) с указанием даты,
- Детали, узлы, элементы, вышедшие из строя, должны быть сохранены до приезда представителя изготовителя.
- Причина, повлекшая за собой поломку, выход из строя изделия или узла, устанавливается комиссионно в присутствии представителя балансодержателя, эксплуатирующей организации и предприятия продавца (изготовителя).

Внимание!

Гарантийные обязательства вступают в силу, с момента ввода игровой площадки в эксплуатацию, что соответствует подписанию акта сдачи-приемки (товара, работы, услуг) балансодержащей (эксплуатирующей) организацией, после завершения сборки и установки элементов (В случае предоставления данных услуг фирмой-продавцом)

8. Рекламации.

В случае обнаружения дефектов или поломок изделия в период гарантийного срока по вине изготовителя (поставщика)

составляется Акт-рекламация.

Акт-рекламация должен содержать: - наименование изделия и дату выпуска;

- даты получения, монтажа и ввода в эксплуатацию;

- общее время работы, мес.;

- сведения об имеющихся неисправностях.

Детали, вышедшие из строя и послужившие причиной остановки изделия, должны быть сохранены до приезда представителя изготовителя.

9. Сведения о хранении.

Дата		Условия хранения изделия	Должность, инициалы, фамилия и подпись ответственного
постановки на хранение	снятия с хранения		

10. Сведения о консервации и расконсервации при эксплуатации.

Дата консервации	Дата расконсервации	Наименование организации, проводившей консервацию (расконсервацию)	Должность, инициалы, фамилия и подпись ответственного

11. Учет неисправностей при эксплуатации.

Дата отказа изделия, его составной части или элемента конструкции	Характер (внешнее проявление) неисправности	Время работы отказавшей составной части или элемента конструкции, ч.	Принятые меры по устранению неисправности (расход ЗИП, направление акта-рекламации)	Должность, инициалы, фамилия и подпись ответственного

12. Учет технического обслуживания.

Дата	Замечания по техническому состоянию	Наименование проведенных работ	Должность, инициалы, фамилия и подпись ответственного

13. Сведения о ремонте.

Наименование составной части или элемента конструкции	Основание для проведения ремонта	Дата		Время наработки до ремонта, ч.	Наименование организации, проводившей ремонт	Должность, инициалы, фамилия и подпись ответственного
		Постановки на ремонт	Выхода из ремонта			

14. Инструкция по монтажу.



Выбираемая Вами площадка должна иметь плоский рельеф с уклоном не более 5 см на 10 метров, отсутствие подземных коммуникаций, хорошую освещённость и находится на удалении от проезжей части, желательно иметь ограждение.

Рекомендуемые покрытия: газон, песок, мелкая крошка, резиновые или иные ударогасящие варианты покрытий.

Недопустимые виды покрытий: бетон, асфальт, тротуарная плитка, щебень, глина или карьерный песок.

Установка изделия осуществляется в следующем порядке:

1. Разметка площадки в соответствии с размерами изделия, с учетом свободной зоны у каждого спуска или лестницы не менее 1,5 м, а между изделиями – 2-3 м.,
2. Сборку комплекса желательно осуществлять с центральной башни (площадки), затем остов в целом и «навеска» спусков и лазов,
3. Дополнительные элементы устанавливаются и закрепляются после установки игрового комплекса.

Заводом-изготовителем предусмотрены следующие варианты установки и крепления элементов площадки в основании:

Внимание! Запрещается!
Крепление опорного стакана арматурными штырями путем забивания их в грунт!

1.1. Монтаж изделия может проводиться предприятием-изготовителем или другими юридическими и физическими лицами, располагающими необходимой для этого материально-технической базой и квалификацией.

1.2. Выбираемая вами площадка должна иметь плоский рельеф с уклоном не более 0,3 сантиметра на 1 метр, отсутствие подземных коммуникаций, хорошую освещённость, отсутствие посторонних предметов и элементов, и находится на удалении от проезжей части, желательно ограждение.

1.3. Возможные покрытия площадки:

- газон, песок, мелкая крошка
- специальные резиновые ударогасящие покрытия

Не допустимы следующие виды покрытия для детской площадки:

- бетон, асфальт и тротуарная плитка без нанесения специального ударогасящего покрытия
- щебень и глина.

1.4. Заводом-изготовителем рекомендована установка изделия на твёрдое основание (бетон, асфальт, тротуарная плитка) с последующим обязательным наложением ударогасящего покрытия из резиновой крошки.

Допустимые варианты крепления изделия к основанию:

- 1) К бетонному основанию – на анкерные болты
- 2) К грунту, газону, песку – на металлические закладные

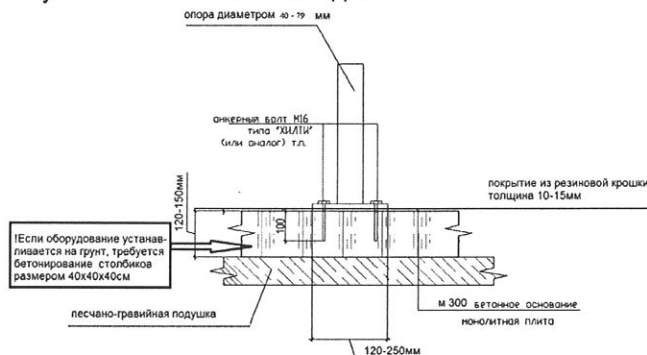


Рис. Крепление к бетонному основанию



Рис. Крепление на металлические закладные

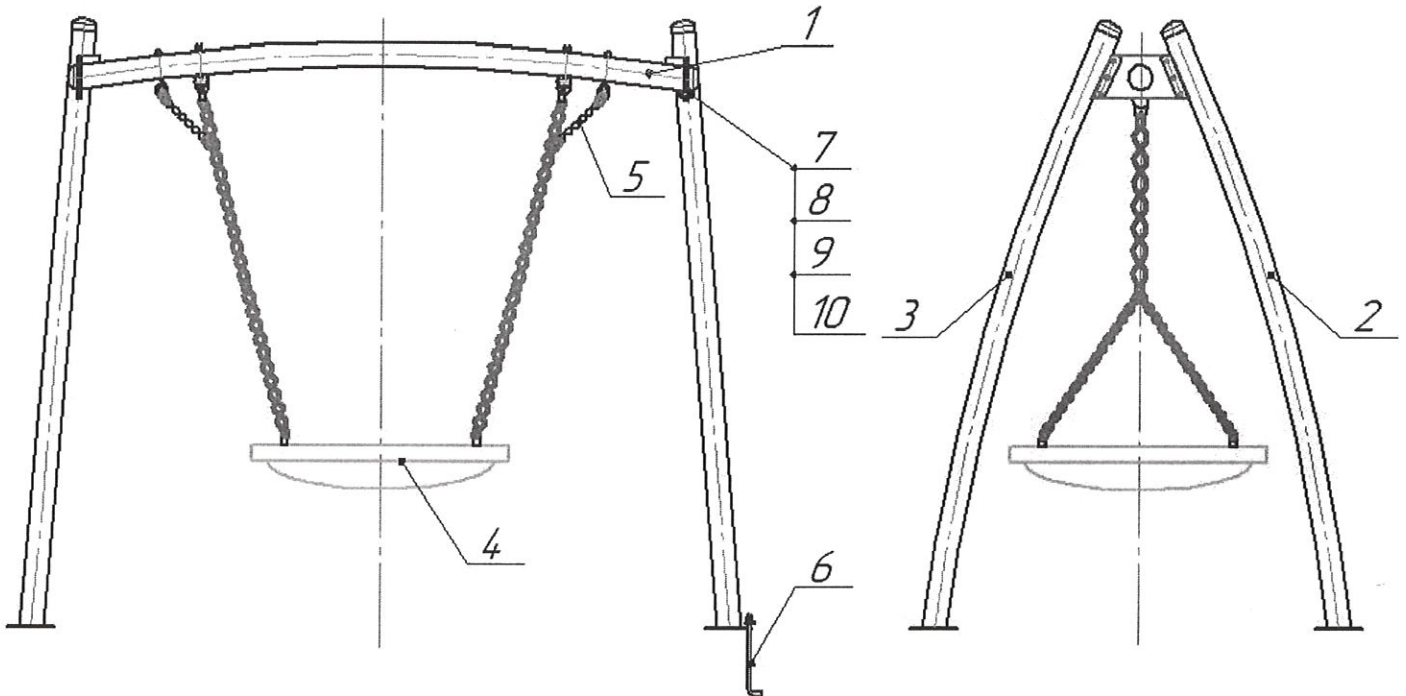


Рис. Схема сборки (позиции см.п.3)

15. Правила безопасной эксплуатации.

1. Дети в возрасте до семи лет должны находиться на площадке под присмотром родителей или воспитателей.
2. Одежда для детей должна быть удобной, не затруднять движение, не допускать зацепов и навивания.
3. Использование динамических элементов (качелей, качалок, каруселей) производить осмотрительно, учитывая присутствие и перемещение детей находящихся на площадке.
4. Использование динамических элементов с одним посадочным местом, допускается исключительно одним ребёнком.
5. Использовать динамические элементы с двумя и более посадочными местами рекомендуется детьми примерно одного возраста.
6. Категорически запрещается сходить (спрыгивать) с динамических элементов: качелей, качалок, каруселей до момента полного останова всех узлов изделия.
7. Необходимо пресекать бравату, бахвальство детей при использовании элементов детской игровой или спортивной площадки.
8. Перелезать через ограждения, залезать на крыши и подобное — запрещается.
9. Изделие используется на детских игровых площадках без постоянного наблюдения оперативным персоналом. В целях обеспечения безопасной эксплуатации оборудования эксплуатант (владелец) должен ежедневно проводить регулярный визуальный осмотр.
10. Если во время осмотра будут обнаружены какие-то неполадки, то они должны быть немедленно устранены, а если это невозможно, то оборудование должно быть закрыто для детей.
11. На поверхности игровой площадки не должно быть посторонних предметов, острых элементов, выступов и травмирующих включений.
12. Материалы поверхности детской игровой площадки с низкими ударопоглощающими свойствами используют только вне области приземления.
13. В качестве ударопоглощающего покрытия рекомендуется песок или дерн толщиной слоя 50 мм.
14. Эксплуатирующая организация обязана не реже одного раза в месяц проводить технический осмотр узлов и деталей элементов детской игровой или спортивной площадки.
15. При необходимости, после проведённого осмотра провести обслуживание и ремонт в т. ч. протяжка резьбовых соединений. В случае выявления повреждений, препятствующих безопасной эксплуатации площадки, необходимо ограничить пользование поврежденного элемента вплоть до устранения повреждений.

16. В случае обнаружении дефектов и поломок эксплуатирующая организация обращается к фирме поставщику оборудования с целью решения вопроса на профессионально – специфическом уровне. Это возможно в разовом порядке или в соответствии с договором об обслуживании.
17. При правильно организованной эксплуатации срок полноценного использования всех элементов детской площадки должен составлять не менее 12 лет.

16. Инструкция по осмотру и проверке оборудования перед началом эксплуатации.

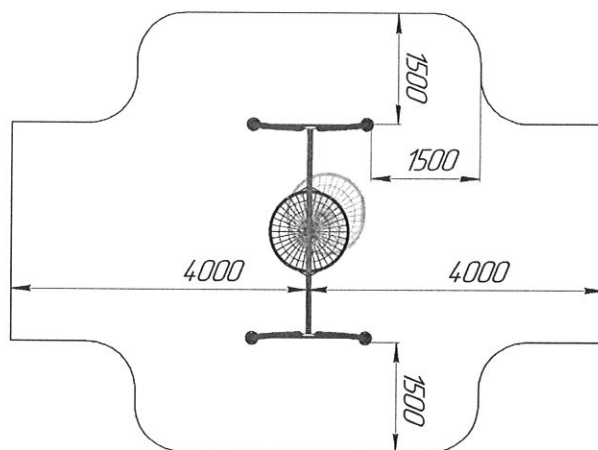
Перед началом эксплуатации изделия проводят визуальный осмотр, проверяют узлы крепления и прочность конструкции.

17. Инструкция по осмотру, обслуживанию и ремонту оборудования.

1. Регулярный визуальный осмотр оборудования изделия необходимо проводить ежедневно. При ежедневном осмотре проверяют прочность конструкции, а также узлы крепления.
2. Функциональный осмотр оборудования изделия необходимо проводить не реже одного раза в три месяца. При функциональном осмотре проверяют устойчивость конструкции, прочность узлов крепления.
3. Ежегодный основной осмотр изделия проводят с периодичностью один раз в 12 мес.

18. Особые отметки.

19. Зоны безопасности.



Мы благодарны Вам и ценим Ваш выбор!